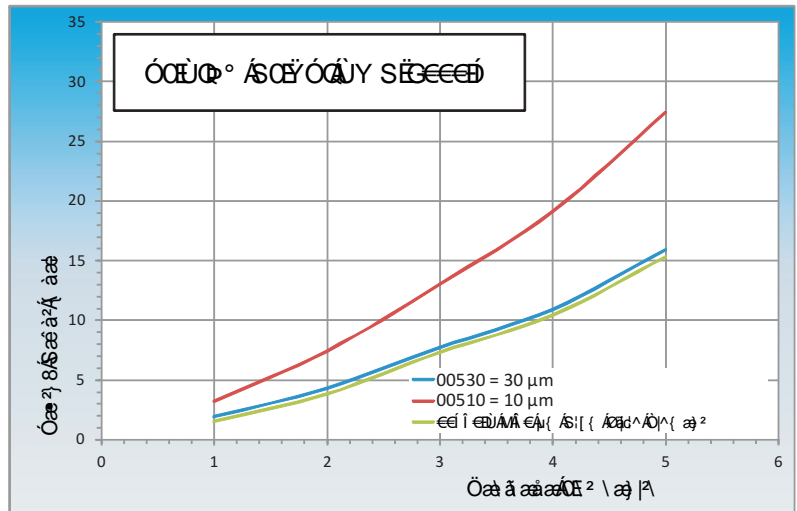


SEPAR 2000

SWK-2000/5

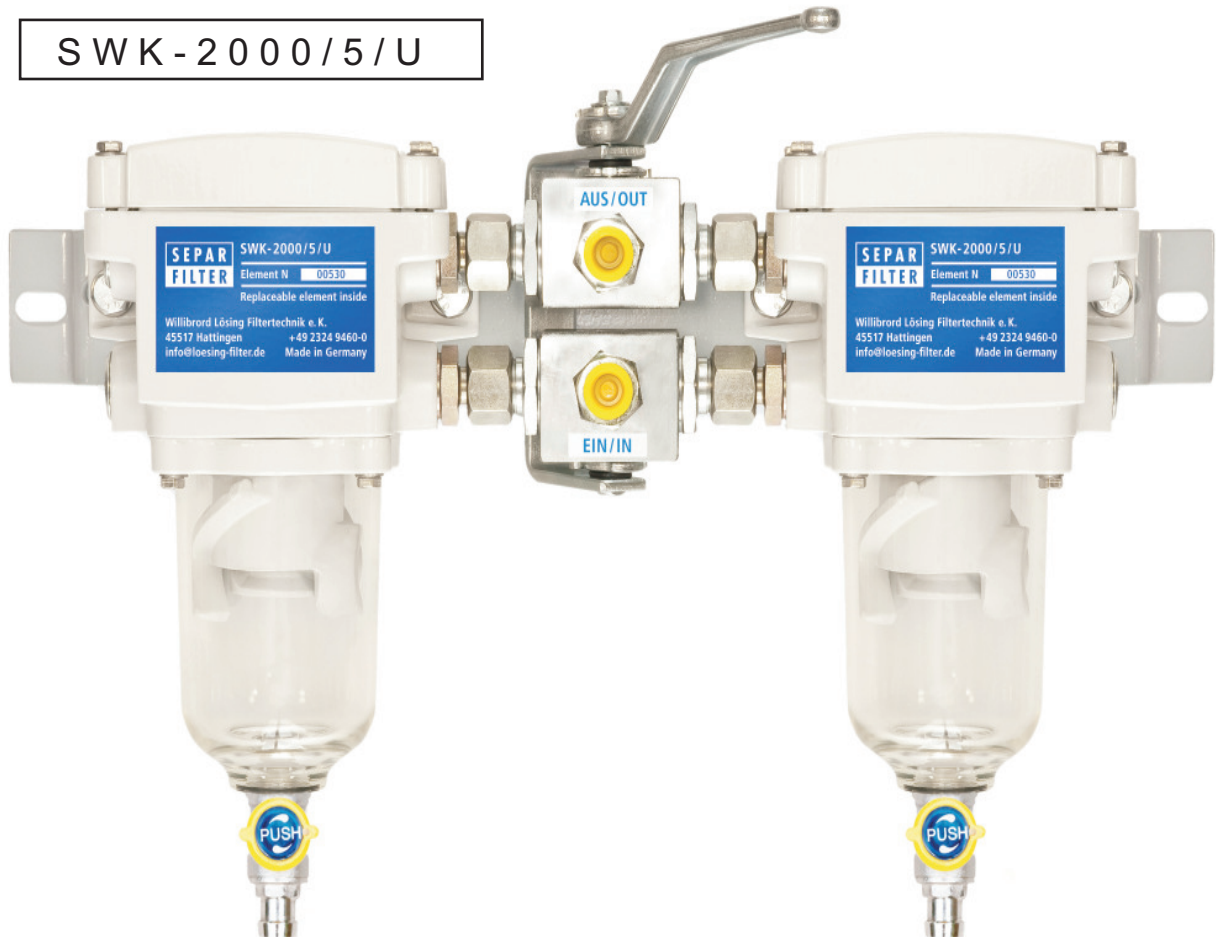
SEPAR FILTER



T as • Öse 2) 8/5 se 2 2 4 à se

Öse 2) 8/5 se 2 2 4 à se
 WSC VQ Öse 2) 8/5 se 2 2 4 à se
 Öse 2) 8/5 se 2 2 4 à se

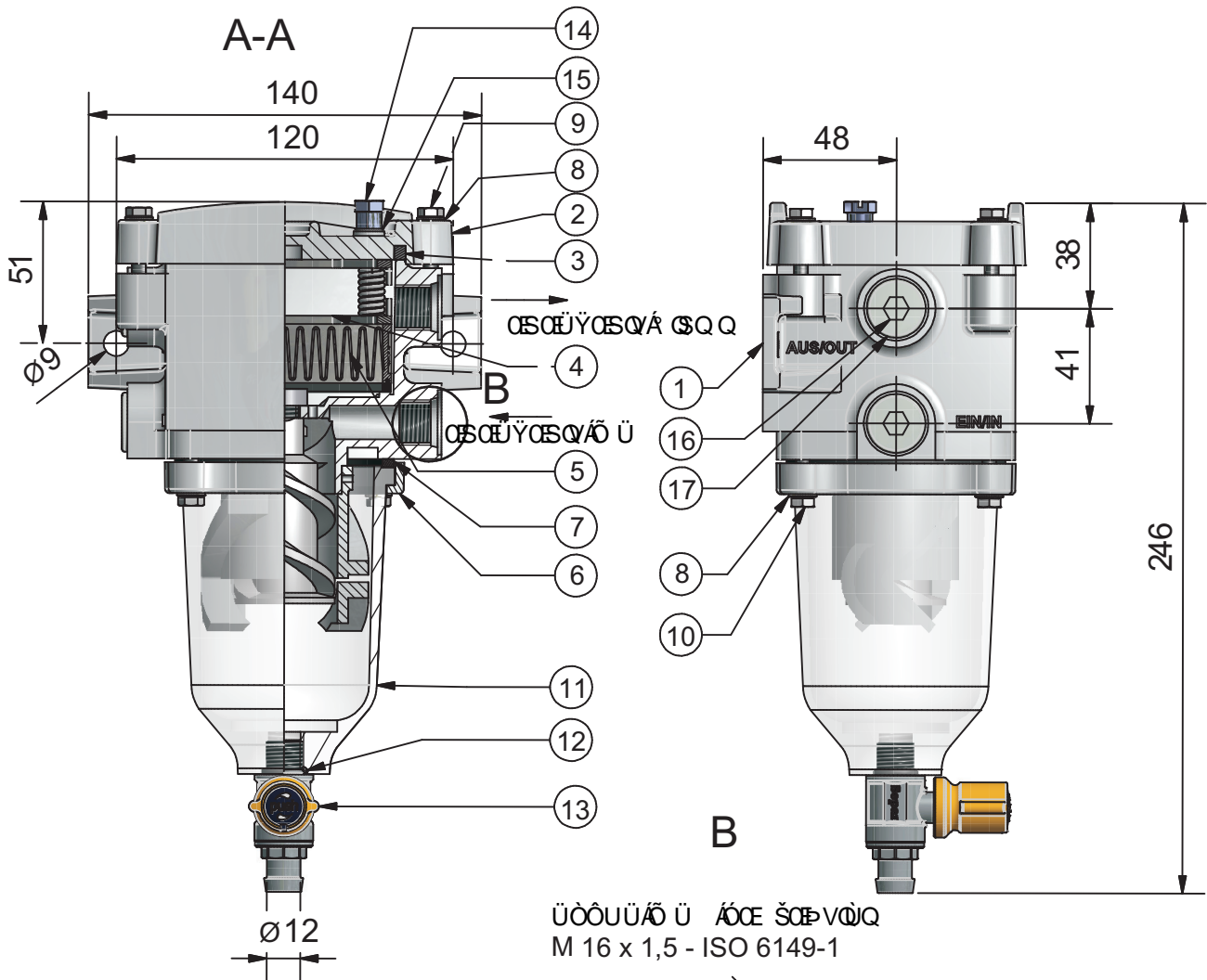
SWK-2000/5/U



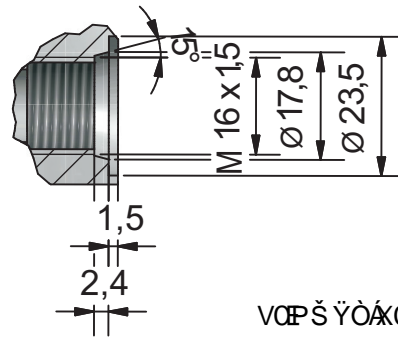
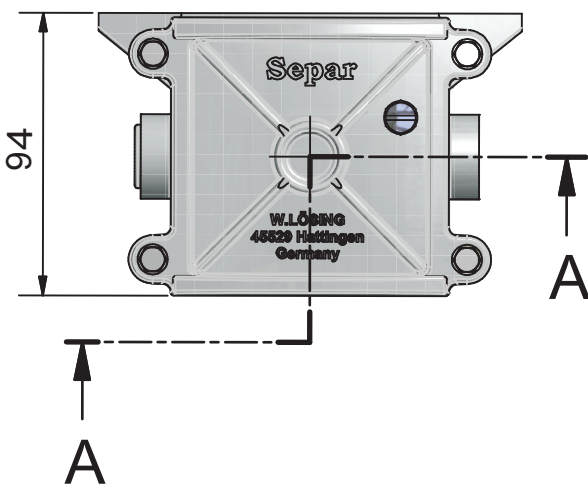
SEPAR 2000

SWK-2000/5

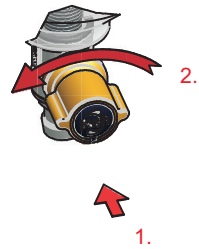
SEPAR FILTER



ÜÖÖÜÜÖ Ü ÁÖÉ ŠÖÖVÖÜÖ
M 16 x 1,5 - ISO 6149-1



VÖP Š YÖÄÖÖÖÖÖÖ ÖÖÖ T ÖÖÖ

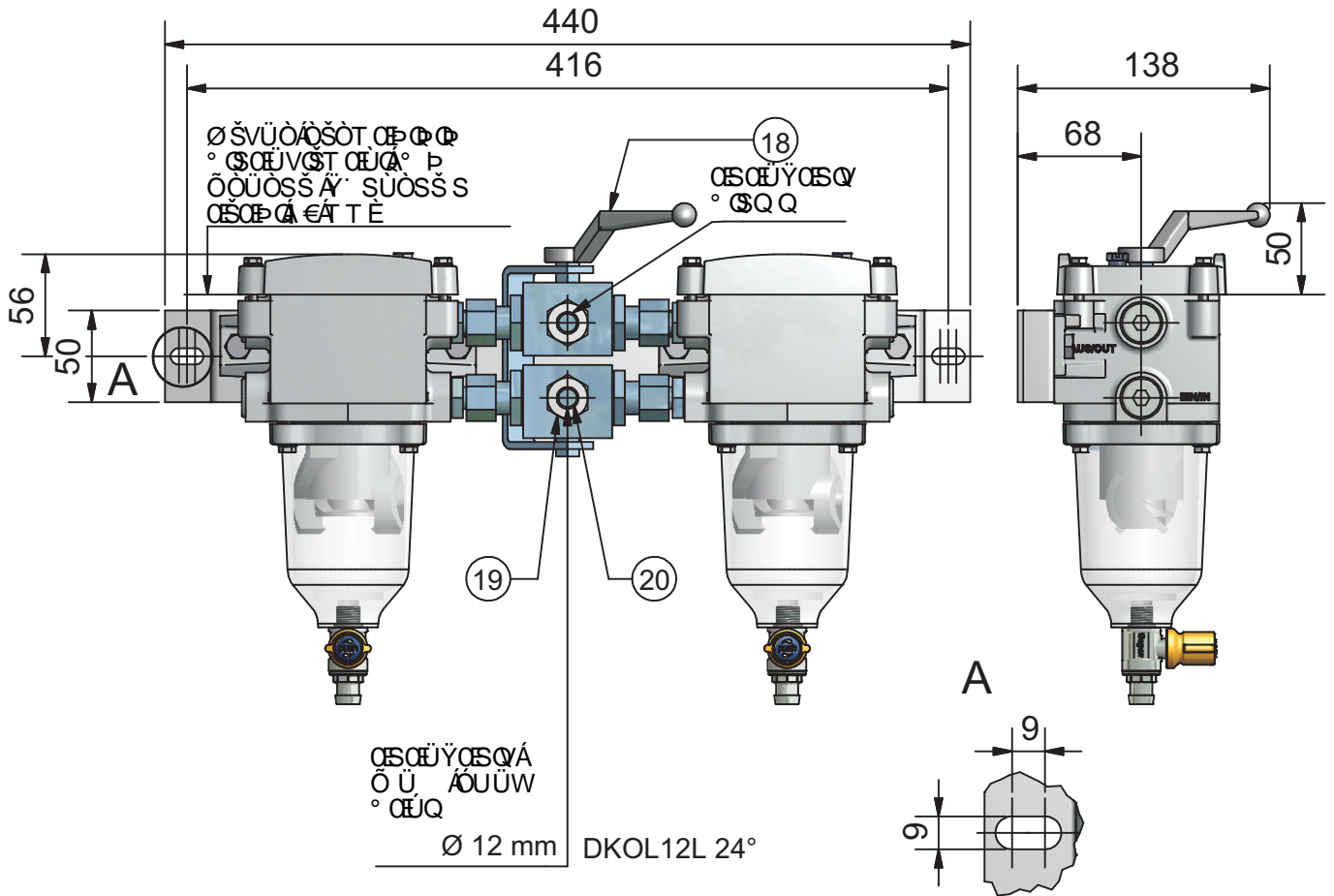


ÖÖÖÖÖÖÖ ÖÖ Ü Ö Z

SEPAR 2000

SWK-2000/5/U

SEPAR FILTER



Code	Symbol	Material	Code	Symbol	Material
F	ΕΗΙ F	ΑΑΛ4α^α	FF	ΕΗΙ I	Pα)^^
G	ΕΗΙ G	•σαα	FG	ΕΗΙ Ε	Vαα^Αα α^ΑΕΕ *
H	ΕΗΙ H	•σαα Α[] α^2	FH	ΕΗΙ Η	Vαα^Αα α^2
I	ΕΗΙ I	Υα Pαα^c	FI	ΕΗΙ Ι	Pααα α^2 { αΑαα^2
Í	ΕΗΙ Ε	ΑΑΛ[] α^2	FÍ	ΕΗΙ Í	Pααα α^2 { αΑαα^2 Α[] α^2
Î	ΕΗΙ I	Pα)^^Ααα[] ΑΡα α^2	FÎ	ΕΗΙ Î	G Υα Ααα αα
Ï	ΕΗΙ I	Pα)^^Α[] α^2	FÏ	ΕΗΙ Ε	G Υα Ααα αΑΕΕ *
Ì	ΕΗΙ I	SI [] Α[] ΑΗ	FÌ	ΕΗΙ I	F Υ4 Ααα Α[]
J	ΕΗΙ Η	•σαα Α[] ααα^2	FJ	ΕΗΙ Η	G Ó[] Α[] αΑ> >
ƒ	ΕΗΙ F	Pα)^^Ααα[] Α[] ααα^2	ƒ	ΕΗΙ J	G Υ> > Α[] ^

Performans Özellikleri

	SWK-2000/5	SWK-2000/10	SWK-2000/18	SWK-2000/40	SWK-2000/130
Akışkanlık Lt./Dk.	5 l/min	10 l/min	18 l/min	40 l/min	130 l/min
Haznede Toplanan Su Kapasitesi	75 ml	125 ml	340 ml	1,3 l	7 l
Su Ayrıştırma oranı	%98 Oranında Suyun Ayrıştırılması				
Mevcut Filtre İncelikleri	10 µm Seluloz Kağıt				
	30 µm Seluloz Kağıt				
	30 µm Krom				
	60 µm Krom				

FİLTRE ELEMANLARI VE KULLANILDIĞI KOMPLE FİLTRELER

FİLTRE MODELLERİ	FİLTRE GEÇİRGENLİĞİ			
	10 µm SELULOZ KAĞIT	30 µm SELULOZ KAĞIT	30 µm KROM METAL	60 µm KROM METAL
SWK-2000/5	00510	00530		00560/S
SWK-2000/5/50	00510/50	00530/50		00560/50/S
SWK-2000/5/50/H	00510/50/H	00530/50/H		00560/50/HS
SWK-2000/10	01010	01030	01030/S	01060/S
SWK-2000/10/H	01010/H	01030/H		01060/HS
SWK-2000/18	01810	01830		01860/S
SWK-2000/40	04010	04030		04060/S
SWK-2000/130	01810 (4x)	01830 (4x)		01860/S (4x)

OPSİYON OLARAK SUNULABİLEN

	SWK-2000/5	SWK-2000/10	SWK-2000/18	SWK-2000/40	SWK-2000/130
ISITMALI	X [2]	X	-	X	-
SU SEVİYE SENSÖRÜ	X	X	X	X	X
BAĞIL NEM SENSÖRÜ	X	X	X	X	X
BASINÇ KAYBI SENSÖRÜ	X	X	X	X	X
BASINÇ KAYBI GÖSTERGESİ (VAKUMETRİ)	X	X	X	X	X
ŞEFFAF HAZNE	X	X	X	-	-
METAL HAZNE	X	X	X	X	X
DAYANIKLI AĞIR HİZMET	X [2]				

Yalnız 5/50 modeli ile bağlantılı olarak

• ^] æ æ ^ Æ { Æ
 • ^] æ O • ^] ^ { } l æ ^ Æ {
 æ { O • ^] æ æ ^ Æ { Æ
 V ^ Æ J æ C F G A İ F A € N €
 Ø æ Æ J æ C F G A İ F A € N €

Ù Ò Ú Û Ü Å Ö Š Ÿ Ò Á Ô Æ Š V Ö Æ V
 Ò Ÿ Š Ö Ú Ò Ò Á Ú Ö Æ Ÿ V Æ
 G E Z Ö Ö Ç A P U K G
 S V Ö Š Š A H H Ě Á U V O E P Ó V Š